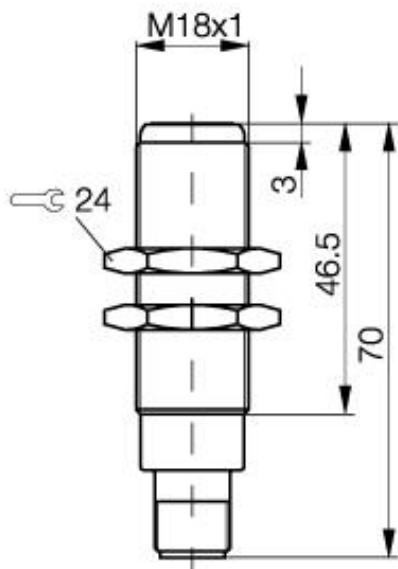


**Optoelektronischer Sensor**  
**BOS 18E-PS-1XD-SA 1-S 4**  
**Sn=400mm**  
**Lichttaster**



PX1045

**Allgemeine Daten**

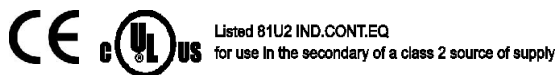
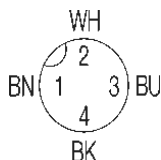
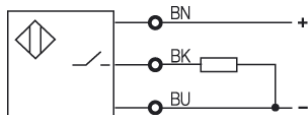
Baureihe / Serie	18E
Sensortyp	Lichttaster
max. Schaltfrequenz	100 Hz
Nennschaltabstand Sn in mm	400
gesicherter Schaltabstand in mm	0...320
Wiederholgenauigkeit	= 5% von Sn
Hysterese	=20%
Anzeige Schaltelement ein	Ja, gelbe LED
Umgebungstemperatur	-5...+75°C
Ein-/Ausschaltverzug	= 5ms
Lichtart	Infrarot
zul. Fremdlicht in Lux	2000
Ausgangsfunktion	hellschaltend

**Mechanische Daten**

Abmessung	M18x70
Schockbeanspruchung	Halbsinus, 30gn, 11ms
Schwingbeanspruchung	55Hz, 1mm Amplitude 3x30m
Gehäusewerkstoff	Edelstahl 1.4571
Werkstoff der optisch aktiven Fläche	PMMA beschichtet
Schutzart nach IEC 60529	IP68 nach BWN Pr 20
Anschlußart	Stecker S4 (M12)
Gewicht	55g
Steckverbindervorschlag	BKS-S20E-4

**Elektrische Daten**

Stromart	DC
Schaltfunktion	Schließer
Ausgangsart	PNP
Bemessungsbetriebsspannung Ue	24 DC
Bemessungsbetriebsstrom Ie	200mA
Betriebsspannung	10...30V DC
Restwelligkeit der Versorgungsspannung	< 15% von UB
Netzfrequenz	DC
Leerlaufstrom	≤ 20mA
Spannungsfall	<2,5V
Kurzschlußfest	ja
Verpolschutz	ja
Bemessungsisolationsspannung	250V AC
Ausgangswiderstand	33kOhm
zul. Lastkapazität	=1µF



Gebrauchskategorie DC 13  
 Schutzklasse II

Datenblattnummer:

Begriffsbestimmungen siehe Hauptkatalog  
 Wenn nicht anders angegeben,  
 Werte nach IEC 60947-5-2 (DIN EN60947-5-2)

Balluff GmbH  
 Schurwaldstraße 9  
 D-73765 Neuhausen a.d.F.  
 Telefon (07158) 173-0 Telefax (07158) 5010

Datenblatt by CD-ROM - 04/2007

**BALLUFF**  
 sensors worldwide